

BETONRAPID

Micro-béton prédosé à durcissement rapide

Composé de: agrégats silicieux (0/10), liant de ciment.



LES PLUS

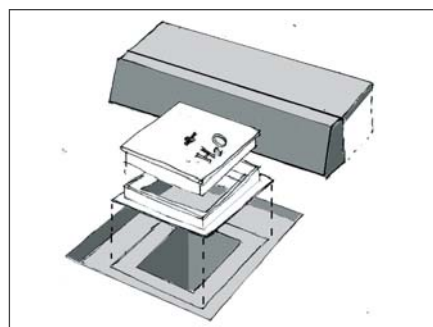
- **DURCISSEMENT RAPIDE**
- **DÉCOFFRAGE RAPIDE**, après seulement 1 heure
- Grand temps d'utilisation de la gâchée (10 min)
- Très **FLUIDE**
- Parfait pour les **ÉLÉMENTS APPARENTS**
- Idéal pour les **TRAVAUX ROUTIERS**

CHAMPS D'APPLICATION

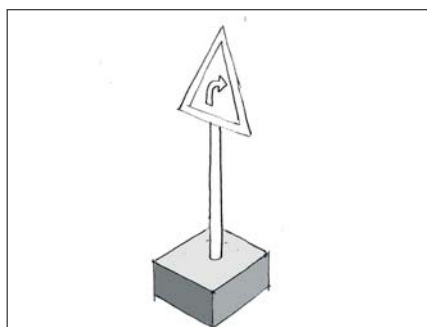
- Aménagement d'ouvrages pour la circulation de véhicules à courts délais (regards, égouts pluviaux, puisards, etc.).
- Ouvrages à décoffrer à court délai, même «visibles» (murs d'enceinte, etc.).
- Ouvrages à durcissement rapide.
- Ouvrages avec rétrécissement très réduit.
- Ouvrages peu perméables.
- Ancrages en général (industriels, civiles, etc.).

PRÉPARATION DU PRODUIT

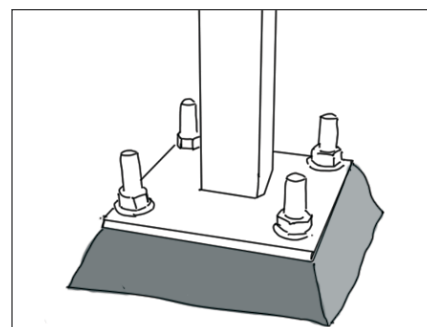
- Verser tout le contenu d'un ou plusieurs sacs (et non pas une partie) dans une bétonnière, un malaxeur à vis (Turbomalt de Gras Calce).
- Gâcher avec environ **1,2 - 1,5 litres** d'eau propre par sac (jusqu'à atteindre la correcte consistance).
- **Ne pas mélanger plus de 3 min.**
- Il peut être aussi gâché manuellement (à condition que le gâchage soit homogène).



Mise en place de pièces préfabriquées « carrossables » dans un bref délai (caniveaux, bouches d'égout, etc. ...)



Coulage d'éléments en béton, même apparents, avec décoffrage rapide (clôtures, balustrades, appuis de fenêtres, scellements de poteaux)



Fixations et ancrages en général (industriels, civiles, etc.)



Durcit en 1 heure!

Voir le tutoriel sur YouTube

YouTube



MODE D'EMPLOI

- Temps pour étendre le produit: dans 10 minutes après le gâchage.
- Interruptions et reprises de coulée: pas plus de 10-15 min.

AVERTISSEMENTS

- Vérifier toujours si les caractéristiques du produit sont conformes au «CAHIER DE CHARGES» et aux normes éventuellement rappelées (par ex. UNI/TR 11256).
- Outils pour le gâchage et le transport: les nettoyer toutes les 30-40 minutes de travail.
- Emplois structurels: **NON INDIQUÉ.**
- Coulées «visibles»: utiliser un seul lot de production (pour un effet chromatique uniforme).
- Température d'emploi: de + 5 °C à + 35 °C.
- Température > + 25 °C: protéger les ouvrages (maintenir la surface mouillée ou la couvrir avec des feuilles de polyéthylène).
- Ajouts au composé d'origine: à éviter.
- Utilisation conseillée: professionnelle.

STOCKAGE ET CONSERVATION

- Il peut être conservé jusqu'à 6 mois dans des sacs en bon état, fermés, dans un lieu frais, sec et couvert, à l'abri de forte pluie, du gel et de la lumière directe du soleil.
- Ne pas exposer au soleil plus de 30 jours (le sac s'abîme!).
- Après avoir enlevé la protection en polyéthylène (autour et/ou sur la plateforme) mettre les sacs à l'abri de la pluie.

DONNÉES TECHNIQUES

EAU DE GÂCHAGE	Environ 1,2-1,5 litres par sac	
MASSE VOLUMIQUE (durcie)	2.300 - 2.400 kg/m ³	
RÉSISTANCE À LA COMPRESSION (UNI EN 12390-3)	a 2 heures	6,0 N/mm² *
	a 8 heures	9,0 N/mm² *
	a 1 jour	13,0 N/mm² *
	a 28 jours	38,0 N/mm² *
CLASSES DE CONSISTANCE	S4 (fluida)	
DIAMÈTRE MAX. DE L'AGRÉGAT DMAX	10 mm	
TEMPS DE PRISE	début (IP)	environ 20 min
	fin (FP)	environ 40 min
CONSOMMATION	Environ 84 sacs/m³ de gâchage	
EMBALLAGE	SACS en polyéthylène de 25 kg	

(*) valeur obtenue à 20 °C, avec le rapport correct eau/produit.

SUBSTANCES DANGEREUSES

Amiante (D.M. 14/05/96 Art. 4 Ann. 4): absent

Chrome VI hydrosoluble (D.M. 10/05/04): < 2 ppm

Les données techniques sont des valeurs moyennes obtenues grâce à des analyses effectuées sur plusieurs échantillons de produits.

REMARQUE IMPORTANTE

GRAS CALCE srl vérifie périodiquement dans le laboratoire, conformément aux normes en vigueur, les caractéristiques et les performances des produits réalisés et leur correspondance avec les valeurs indiquées dans les fiches techniques spécifiques. Chaque produit n'est capable de fournir sur le chantier les performances prévues que s'il est conservé préventivement, préparé et utilisé de manière correcte et adéquate, en respectant toutes les indications et les avertissements techniques spécifiés. Toute déviation des indications mentionnées (dosage de l'eau, temps de mélange, température et humidité ambiantes du chantier, temps d'application, etc.) peut altérer de manière significative les caractéristiques et les performances du produit. Pour ces raisons, il est très important que l'entreprise et la direction des travaux effectuent sur le chantier des essais préliminaires pour valider le produit afin de le paramétrer avec les différentes exigences et conditions d'application.

DOSAGE D'EAU

Gâcher d'abord avec 50 % de l'eau minimale indiquée, essayer la consistance du gâchage (mesure du SLUMP), ajouter progressivement de l'eau et contrôler à nouveau le SLUMP jusqu'à obtenir et NE PAS DÉPASSER la classe de consistance prévue dans la fiche technique. Dans tous les cas, NE JAMAIS DÉPASSER le dosage maximal d'eau indiqué.

Les indications et les avertissements présentés dans cette fiche proviennent de notre meilleure expérience et les performances du produit font référence à des essais de laboratoire réalisés dans des conditions normalisées. Toutes ces informations doivent être considérées purement indicatives car les conditions réelles du chantier et d'application du produit peuvent entraîner des effets et des résultats sensiblement différents. Par conséquent, l'utilisateur doit toujours vérifier, même avec des essais préliminaires, l'aptitude du produit à l'utilisation prévue et être entièrement responsable de l'utilisation effectuée. GRAS CALCE srl se réserve le droit d'apporter des modifications techniques sans avis préalable. Vérifier sur le site Internet GRAS CALCE srl si la révision de la fiche est celle valable en ce moment.

EXEMPLES D'APPLICATION

